



OPEL
Antara 2006-2017\*

Тягово-цепное устройство (ТСУ)
съемный квадрат

Артикул: OPA-06-991122.00
(OPA991101)

\* Подходит на комплектации с 2006 г.в. по 2017 г.в.

Комплектация:

- A) Болт M10x20 - 1 шт.
B) Болт M12x40 - 6 шт.
C) Шайба 10 увеличенная - 2 шт.
D) Шайба 12 - 6 шт.
E) Шайба 10 гроверная - 1 шт.
F) Шайба 12 гроверная - 6 шт.
G) Гайка M10 - 1 шт.
H) Шплинт пружинный игольчатый - 1 шт.
I) Палец гнутый гальванизированный - 1 шт.
J) Съёмный шар в сборе - 1 шт.
K) Кронштейн розетки - 1 шт.
L) Кронштейн центральный - 1 шт.
M) Заглушка приёмного отверстия - 1 шт.

Требуемые инструменты:

- 1) Ключ трещотка.
2) Ключ на 17 мм.
3) Ключ на 19 мм.
4) Ключ на 38 мм.

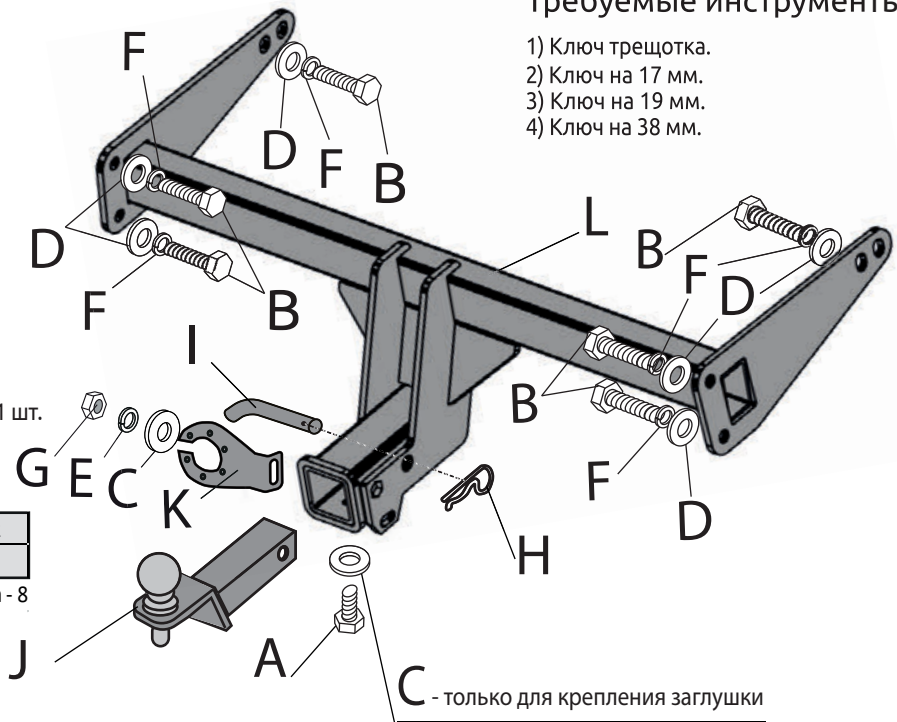
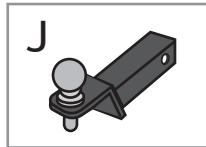
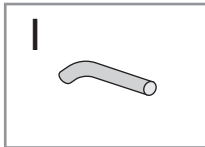


Table with 3 columns: Диаметр резьбы, M10, M12; Момент затяжки, Нм, 47, 80

Класс прочности метизов: Болт - 8.8, Гайка - 8



C - только для крепления заглушки

Table with 7 columns: TCU, Артикул, D(кН), Н(кг), Т(кг), С(кг), А(кг)

D= (g\*T\*A)/(T+A) - горизонтальная сила, действующая между тягачом и прицепом; Н - статическая вертикальная нагрузка на шар; Т - технически допустимая максимальная масса тягача; С - допустимая масса прицепа по данным автопроизводителя

Требования к установке:
- выполнять установку в специализированных организациях;
- выполнять установку изделия строго руководствуясь данной Инструкцией по установке;

При установке изделия на ТС расстояние от центра шарового наконечника до вертикальной плоскости проходящей через наиболее удаленную заднюю крайнюю точку автомобиля составляет не менее 65 мм.

Требования к безопасной эксплуатации:
- не вставать на изделие и не буксировать авто за изделие;
- не использовать изделие в качестве опоры для домкрата;
- каждые 5 000 км контролировать момент затяжки резьбовых соединений;

Технические характеристики:
- тип шара «Е»; тип соединения: шаровый;
- диаметр сцепного шара 50 мм.; масса комплекта 15,4 кг.;

СВИДЕТЕЛЬСТВО О ПРИЕМКЕ

Дата упаковки

Штамп ОТК

СВИДЕТЕЛЬСТВО О ПРОДАЖЕ

Дата продажи

Штамп магазина

Гарантийный срок 12 месяцев с даты розничной продажи.
Сохраняйте паспорт изделия в течение всего гарантийного срока.

# Инструкция по установке

**ШАГ 1.** Освободите глушитель с трех посадочных мест для удобства монтажа фаркопа.  
Заведите сварной кронштейн фаркопа между кузовом автомобиля и глушителем.



**ШАГ 2.** Закрепите центральный кронштейн, совместив его отверстия с отверстиями в лонжеронах автомобиля. Прикрутите кронштейн к штатным закладным гайкам в лонжеронах автомобиля с помощью болтов M12x40, через шайбы 12 гроверные и шайбы 12.



**ШАГ 3.** Отрегулируйте положение приемной трубы фаркопа относительно заднего бампера автомобиля. Затяните все резьбовые соединения. Установите глушитель автомобиля на штатные места.



**ШАГ 4.** Установите кронштейн розетки, закрепив его на шпильке гайкой M10 через шайбу 10 увеличенную и шайбу 10 гроверную. Установите съёмный шар в сборе и закрепите его пальцем гнутым гальванизированным со шплинтом пружинным игольчатый. Затяните шар ключом на 38 мм. Установите фиксирующий болт M10x20 снизу, **он используется для исключения технологических люфтов съёмного шара и только в ненагруженном состоянии! Перед сцепкой болт демонтировать!**



**ШАГ 5.** Затяните шар с помощью ключа на 38 мм.



**ШАГ 6.** Установка завершена.



**ДЛЯ ВАШЕГО УДОБСТВА  
В КОМПЛЕКТ ТСУ  
ВХОДЯТ:**

- ПЕРЧАТКИ
- СУМКА ДЛЯ  
СЪЁМНОГО ШАРА В СБОРЕ
- КОЛПАЧОК ДЛЯ ШАРА



Производитель гарантирует соответствие изделия характеристикам, указанным в паспорте, в течение гарантийного срока, при соблюдении требований по установке и эксплуатации.  
Гарантия не распространяется на случаи, когда дефекты возникли по вине потребителя или третьих лиц, в результате нарушения правил транспортировки, хранения, монтажа, эксплуатации, а так же внесения изменений и доработок в конструкцию.  
Производитель не несёт ответственности за нанесение ущерба имуществу третьих лиц в результате неправильного хранения и эксплуатации изделия.

**телефон службы технической поддержки**  
**8 (800) 555 20 90**  
(звонок по России бесплатный)

[www.ptuning.ru](http://www.ptuning.ru)